

DÉTECTEUR DE DISCONTINUITÉS / MICROCOUPURES / MICROÉVÉNEMENTS SUIVI DE CIRCUITS ET CONTACTS ÉLECTRIQUES ET OPTIQUES

Modules AdvEOCount

DESCRIPTION

La gamme de matériels AdvEOCount est conçue pour qualifier les cordons, connecteurs et circuits électroniques/optiques.

Ces matériels sont équipés de modules. Ils détectent les discontinuités/continuités intempestives sur circuits ou contacts lors d'essais mécaniques (par exemple : chocs, vibrations, secousses, rotation...).

Ce système est fabriqué, assemblé et testé par nos équipes dans nos ateliers et laboratoires selon vos spécifications.

Vos composants

Connecteurs électriques (simples, joints tournants...)
Switches, relais électromécaniques, relais statiques...
Contacts et charges résistives
Connecteurs optiques



Applications

Evaluations et qualifications de composants
R&D et fiabilité de composants électriques et optiques
Laboratoires d'essais mécaniques

CARACTÉRISTIQUES PRINCIPALES

Spécifications

- Suivi de contacts ou circuits résistifs
- Sélection de la durée, calibres manuels et programmables
- Détecteur et compteur autonome sur chaque voie
- Ouverture ou fermeture de circuits électriques et optiques
- Affichage du nombre d'événements
 - Compteur face avant
 - Déport sur ordinateur (*affichage et stockage*)
- Boîtier de table ou rack pour baie

Avantages

Prise en main facile et rapide, durée du calibre programmable
Modules isolés électriquement (gestion facilitée en environnements perturbés)
Adaptable à de multiples composants et applications (Normes aéronautiques, transports, applications terrestres...)
Modularité de la configuration du système

TYPE

MODULES ADVEOCOUNT

Modules	MCe1	MCe2	MCROhms2	MCp2	MCo1
Calibre (<i>manuel ou programmable</i>)	3	3	3	Module de communication compatible avec les modules MCe2 et MCROhms2	Module optique compatible avec les modules MCe1 et MCe2 Configuration sur mesure (modes, longueur d'ondes...)
Calibre programmable (<i>à partir de 1µs</i>)	-	1	1		
Affichage en face avant (<i>nombre d'événements</i>)	0 à 99	0 à 99	0 à 99		
Type de contact	Fermé	Ouvert ou Fermé	Ouvert ou Fermé		
Type de circuits	Contacts	Contacts	Circuits résistifs (<i>seuil réglable manuel</i>)		
Neutralisation (<i>après un événement</i>)	0,5s	0,5s	0,5s		
Niveaux d'alimentation	5V/100mA	5V/100mA	5V		
Bouton Reset (<i>Réarmement du module</i>)	Oui	Oui	Oui		
Sortie Alarme (<i>Information sur le 1^{er} événement grâce à un enregistreur externe</i>)	Oui	-	-		
Raccordement du composant à tester	BNC ou SMA	BNC ou SMA	BNC ou SMA		
Option : événement ultracourt	2ns	-	-		
Option : Paires différentielles	Oui	-	-		

*Autres configurations, nous consulter...

CONTACT

6 - 8, rue de la Closerie, Lisses
ZAC Clos aux Pois CE5270
F-91052 EVRY Cedex – France

Tel : 01.60.86.43.61
Fax : 01.60.86.43.87
contact@adveotec.com www.adveotec.com

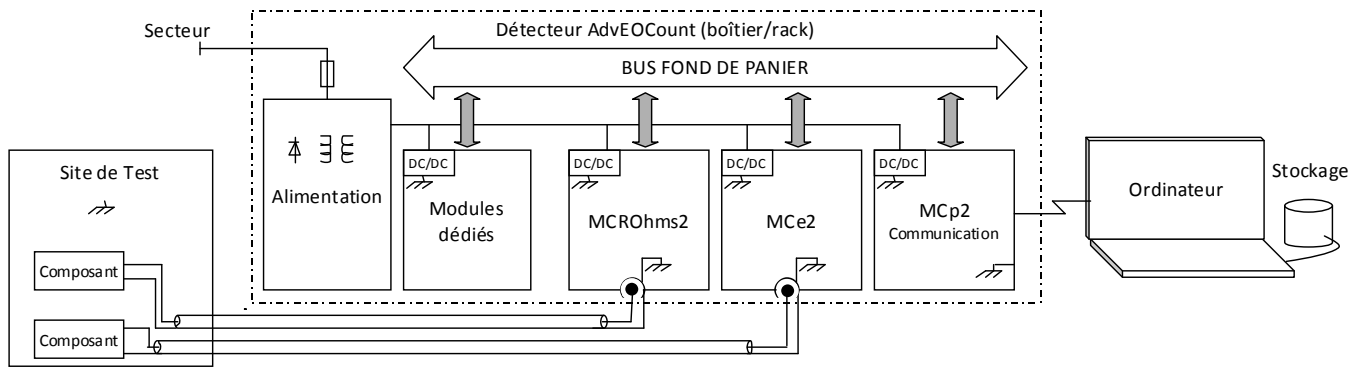


Figure 1 - Schéma de principe

Configuration modules électriques MCROhms2/MCE2
et module de communication MCP2
Rack pour baieConfiguration modules électriques MCE1 et optiques MCO1
Boîtier de table

Figure 2 – Exemples de configurations d'appareils de détection

Formation & Aide à la mise en œuvre

AdvEOTec propose une formation et aide à la mise en œuvre pour l'utilisation de ces équipements.

Pilotage

L'équipement est piloté par des mots de commande depuis l'ordinateur de l'utilisateur (ASCII). Un utilitaire pour le module de communication MCP2 est inclus dans la fourniture du système. Il permet de communiquer avec chaque module par envoi de commandes.

Logiciel

AdvEOTec met à disposition de l'utilisateur, un logiciel de pilotage et d'acquisition, rapide, configurable permettant par exemple l'échantillonnage/horodatage des microévénements.

**Autres configurations, nous consulter...*



CONTACT

6 - 8, rue de la Closerie, Lisses
ZAC Clos aux Pois CE5270
F-91052 EVRY Cedex – France

Tel : 01.60.86.43.61
Fax : 01.60.86.43.87
contact@adveotec.com www.adveotec.com