

ESSAIS EN VIBRATIONS ET CHOCS

Suivi des performances optiques et électriques

DESCRIPTION

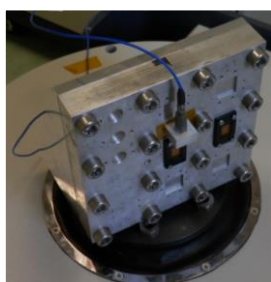
AdvEOTec dispose d'un pot vibrant, utilisé pour réaliser vos essais en vibrations et chocs permettant de valider l'intégrité physique des composants ou sous-systèmes qui sont soumis à des niveaux d'accélération sur des gammes de fréquences étendues.

Cette installation permet de réaliser vos essais mécaniques tout en réalisant le suivi des performances optiques et électriques : **pertes d'insertions, microcoupures optiques, microcoupures électriques, BERT, etc.**

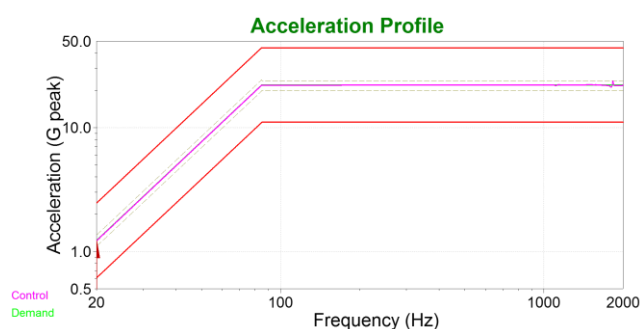
Le laboratoire effectue de vibrations ses essais en Zone Protégée Contre les Décharges Electrostatiques (ZPCDE).

AdvEOTec prend en charge la conception des supports mécaniques pour vos composants.

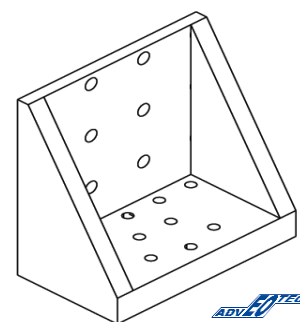
Les essais en vibrations et chocs font partie de la gamme de services disponible chez AdvEOTec.



Essais en vibrations sur composant optoélectronique



Suivi de l'accélération pendant l'essai



Exemple de conception mécanique

Types de composants :

- Connecteurs électriques
- Connecteurs optiques
- Diodes lasers, imageurs, photodétecteurs
- Autres...

Applications selon les normes :

- IEC 6006
- IEC 68-2-34 à 68-2-37
- MIL-STD-750
- MIL-STD-810
- MIL-STD-883
- NF EN 2591-6402
- NF EN 2591-6403
- NF EN 60068-2-6
- NF EN 60068-2-64
- Autres...

Spécifications :

| Pot vibrant : | |
|-----------------------------|------------|
| Fréquence max : | 4000 Hz |
| Force maximale développée : | 3000 N |
| Amplitude max sinus : | 100,0 g.c |
| Amplitude max aléatoire : | 60,0 g eff |
| Amplitude max chocs : | 160,0 g.c |
| Déplacement max : | 25 mm.cc |

Quelques essais également disponibles :

- Essais en traction de fibre
- VLT : Cyclage lent en température
- SHT : Stockage à chaud en température
- VRT : Variation rapide de température

*Autres configurations d'essais, nous contacter...

[*Nos produits, consultez notre site...](#)

AdvEOTec

6 rue Jean Mermoz
ZA Saint Guénault
91080 Evry-Courcouronnes – France



Tél : +33(0)1.60.86.43.61
salesdpt@adveotec.com
www.adveotec.com



Advanced Electro-Optic Technologies